



**BIO-ECOLOGISCH HOUTSKELET MET
A. HOUTAFWERKING/PLAATAFWERKING/GEVELSTEEN**

Dampopen en omhuld met ecologische en inerte materialen afwerking exterieur met **hout** / leien / gevelsteen / **Fermacell Powerpanel** / **muurtuin**

B. ETICS : DRAGER + GEVELPLEISTER

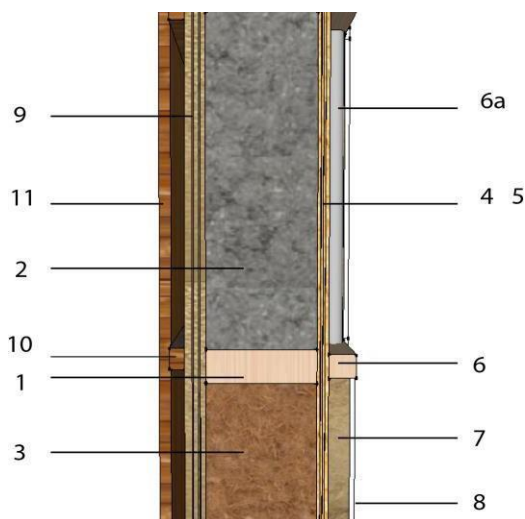


BIO-ECOLOGISCH

dampopen en dus vochtregulerend voor je binnenklimaat; een slank muurmodel met **voldoende inertie** tegen opwarming in de zomer en het buitenhouden van omgevingslawaai. Sterk warmte-isolerend.



OPBOUW TYPE A



1. constructiestijl 175*58 hoh 60cm of 140*38 hoh 40cm
2. **iQ3 cellulose-** of **Pavawood Fibre** ingeblazen of
3. **Pavaflex** of **Gramitherm** houtwol/grasmatten om zelf te plaatsen
4. uitstijfplaat **OSB** FSC E1 18mm, **OGB** E-1 of **Pavaplan** 8mm E-1
5. luchtdichte aansluiting met vloer/dak en luchtdicht aftapen naden OSB met **Pro Clima systeem**
6. constructiekeper 45*45mm voor een (6a) electrospouw
7. **Pavatextil**/**Gramitherm** soepele matten 45mm of **Pavadentro-Light** 30-40-60mm of **Ecomat rietplaat** 20mm stijve platen met stuc : na-isolatie electrospouw
8. afwerking : **planchet**/ **Fermacell gipsvezel-plaat/leem** of **kalkstuc**
9. **Celit3D/Pavatex Isolair** isolatiebeschermpaten
10. Thermowood tengellatten
11. - bekleding : **hout**/sidings/gevelpan/**Fermacell H2O** gevelplaat
-gevelbekleding met gevelsteen of **muurtuinelement**: extra folie in spouw : **ProClima Solitex Fronta Humida** ; open houten gevelbekleding : extra **ProClima Solitex Fronta 4 of 5**

GEBRUIKTE PRODUCTEN TYP A

1. constructiehout : RNG FSC of PEFC
2. cellulose en houtwol bieden meer geluidsisolatie en bescherming in zomer tegen warmte dan hennep of minerale wol
3. houtwol voor kleine aanbouwen/projecten of zelfplaatsing
4. **OSB/OGB** is traditioneler, OGB kan zelf vertikaal verdiepingshoog worden geplaatst; **Pavaplan** is een lijmvrrije plaat die stabiliteit biedt over 3 velden waarbij stijlen op exact 62.5cm uit elkaar staan
5. proClima luchtdichtingstapes op de naden : **Unitape/Tescon Vana/Rapidcell**
proClima aansluitkit tegen andere bouwdelen : **Orcon Classic (tubes)** of **Orcon Multibond (rol)**
proClima DA : aansluitdamprem vanaf OSB over muursokkel naar vloerplaat of **proClima Extoseal Finoc**
6. electrospouw voor doorvoer leidingen en inbouw stopcontacten/schakelaars (6a)
7. -eventuele na-isolatie electrospouw met **Pavatextil** : laat zich makkelijk rond de buizen wikkelen -7a .
alternatief voor de kepers met kepervulling : **Pavadentro-Light** drukvaste isolatieplaat te bezetten met kalk of leem

8. binnenaafwerking op de kepers :
- **houten bekledingen** met olie of oliebeits
 - **Pavanatur 20TG** +leemfinish of kalkstuc
 - **Fermacell gipsplaten** : +verf/dunpleister/behang
 - **Pavaferm** : 16mm houtwol+12.5mm Fermacell
 - **Rietplaten** +leemstuc (planken om de 30cm)
- binnenaafwerking zonder kepers :
- **Pavadentro-light** voor extra na-isolatie (electroleidingen eventueel uit te frezen)
 - **Pavatherm (Profile) (Combi) 40-60mm of Isolant20mm** met leem/kalk minstens 15mm (Combi met primer)
 - 7/8b **Pavatherm Combi Protect** : Pavatherm 40-60mm met 10mm Fermacell
 - **Rietplaten** met leemstuc

8. standaard (onderbreking warmteknoop stijlen):

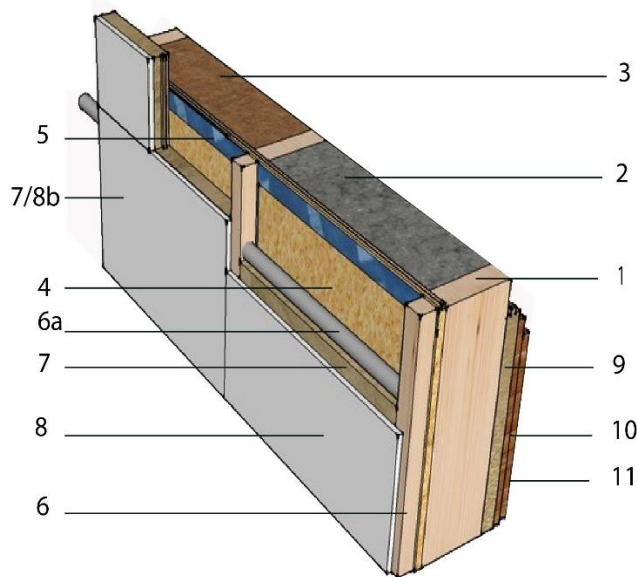
- **Pavatex Isolair 22-30mm**
- **Celit 18mm-22mm**

extra isolerend / extra onderbreking warmteknoop :

- **Pavatex Isolair 35-200mm**

9. tengellatten in combinatie met gevelbeplanking : min27mm; Thermowood 27*45mm

10. gevelbekleding : **houten planchetten, platen** of **Fermacell Powerpanel H²O** plaat met dunpleister of verf
gevelsteen +muurtuinelement of open voeg houten gevelbekleding altijd een extra spouwfolie op de isolatiebeschermpaten : **Pro Clima Solitex Fronta Humida, Quattro of Penta**



Gevelisolatie- beschermplaat	Stijl140mm R	U	Φ	Rw	stijl175mm R	U	Φ	Rw
Isolair22mm	4.08	0.24	7.5	44	5.07	0.19	8.5	45
Isolair35mm	4.53	0.22	8.6	46	5.43	0.18	9.4	46
Isolair60mm	5.14	0.19	10.7	47	6.00	0.16	11	48
Isolair100mm	6.11	0.16	13.2	49	7.10	0.14	13.8	50

R-waarde: warmteweerstand : zo hoog mogelijk

U waarde : warmteverlies doorheen de heel wand : zo laag mogelijk : laagenergie: <0.20/passief <0.15

Φ : faseverschuiving >10uur : het aantal uur dat de warmte nodig heeft om door de constructie naar binnen te dringen
Rw : gewogen isolatiewaarde naar geluid in dB

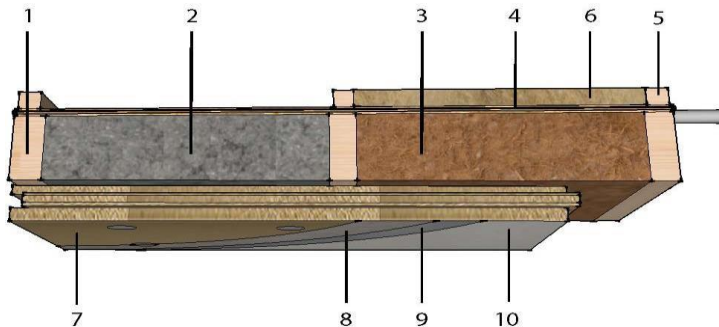
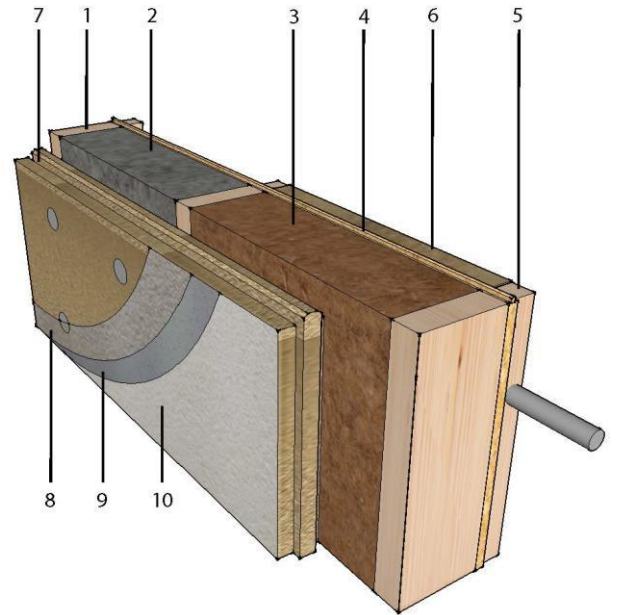
U max Vlaanderen 2021: 0.24 W/m²K

OPMERKINGEN TYPE A

- een houtskeletbouw wand begint minstens 30cm boven het maaiveld
- sokkelprofielen worden opgebouwd in een isolerende draagsteen zoals cellenbeton Kim blokken of cellenglas
- isolatiebeschermpaat stopt in de regel ook op het skelet en wordt ter hoogte van de sokkel vervangen door een isolatieplaat geschikt voor opstijgend vocht en geschikt om af te werken met een plintmateriaal zoals een plintpleister of een blauwe hardsteen of een gemetste gevelsteensokkel
- gevelbekleding uit hout/leien/Fermacell Powerpanel gevelplaat stopt ter hoogte van de sokkel
- houtafwerkingen met open voeg behoeven extra gevelfolie op de isolatiebeschermpaat : **Pro Clima Solitex Fronta Quattro/Penta**
- wanneer er een gevelsteen of een muurtuinelement gebruikt wordt als afwerking vervallen de tengellatten en steeds de isolatiebeschermpaat zelf beschermen met **Pro Clima Solitex Fronta Humida**


OPBOUW TYPE B

1. constructiestijl 175*58 hoh 60cm of 140*38 hoh 40cm
2. **iQ3 cellulose-** of **Fibre houtwolisolatie** ingeblazen of
3. **Pavaflex** houtwol/ **Gramitherm** grasmatten om zelf te plaatsen
4. uitstijfplaat **OSB FSC E1 18mm**, **OGB E-1** of **Pavaplan E-18mm**
5. constructiekeper 45*45mm voor een (6a) electrospouw
6. **Pavatextil 45mm** of **Pavadentro-Light / Pavatherm Combi Protect**; naisolatie electrospouw
7. **Pavawall GF** (homogeen)
Pavatex Isolair 40-80mm
Pavatex Diffutherm (meerlaags)
bepleisterbare isolatiebeschermpaten
8. Akurit **SK-Nature** hechtpleister met wapeningsnet
9. Akurit **Hydrocon HCF** of **HCS** minerale gevelpleister
10. Akurit **Hydrocon silicaatverf**



voor alle details , verwerkingsvoorschriften en opmerkingen rond gevelisolatie met pleister (Etics) verwijzen we naar [EM-TF-BT-BGI-pleister](#)

Gevelisolatie- beschermpaat	Stijl 140mm R	U	Φ	Rw	Stijl 175mm R	U	Φ	Rw
PA-Wall-GF 40mm	4.58	0.22	7.5	44	5.50	0.18	8.5	45
PA-Wall-GF 60mm	5.04	0.20	8.6	46	5.99	0.16	9.4	46
PA-Diffutherm 60mm	5.07	0.19	10.7	47	6.00	0.16	11	48
PA-Isolair 60mm	5.07	0.19	10.7	47	6.02	0.16	11	48
PA-Wall-GF 140mm	7.18	0.14	13.2	49	8.10	0.12	13.8	50

R-waarde: warmteweerstand : zo hoog mogelijk

U waarde : warmteverlies doorheen de heel wand : zo laag mogelijk : laagenergie: <0.20/passief <0.15

Φ : faseverschuiving >10uur : het aantal uur dat de warmte nodig heeft om door de constructie naar binnen te dringen
 Rw : gewogen isolatiewaarde naar geluid in dB

U max Vlaanderen 2021: 0.24 W/m²K