



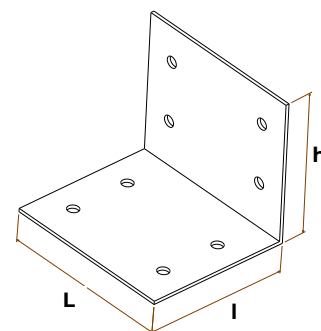
## Beugels

### Technische kenmerken

#### Passage bij een raam

Het gebruik van beugels wordt aanbevolen om de hennepblokken boven de deur- en raamopeningen te plaatsen wanneer de toepassing van een IsoHemp linteel niet mogelijk is. Deze oplossing zal de voorkeur krijgen bij interieurrenovaties wanneer de te isoleren hoogte boven de opening laag is en slechts een paar rijen blokken vereist. De beugel kan ook worden gebruikt om bij bepaalde toepassingen lasten op te nemen en af te leiden.

Ref.	Gebruik	Gewicht ongeveer	L	I	h
EQ07	Blok van 7cm	0,4 kg	15 cm	5 cm	5 cm
EQ09	Blok van 9cm	0,5 kg	15 cm	7 cm	7 cm
EQ12	Blok van 12cm	0,7 kg	15 cm	10 cm	10 cm
EQ15	Blok van 15cm	0,9 kg	15 cm	13 cm	13 cm
EQ20	Blok van 20cm	1,3 kg	15 cm	18 cm	18 cm
EQ25	Blok van 25cm	1,5 kg	15 cm	22 cm	20 cm
EQ30	Blok van 30cm	2,7 kg	25 cm	25 cm	20 cm
EQ36	Blok van 36cm	3 kg	25 cm	32 cm	20 cm



### Voordelen

- Flexibiliteit op de werkplaats
- Snelle implementatie
- Geschikt voor alle dragers
- Gegalvaniseerd staal

### Verpakking

Verkoop	Per stuk en op bestelling
Opslag	Droog

