



Hennepblokken, meer dan alleen isolatie



Catalogus.

2025

NIEUWE
PRODUCT
REFERENTIES



Inleiding

Waarom kiezen voor hennepblokken?	3
Syst'HEMP	4

Origin Gamma.

Hennepblok 7 cm.	8
Hennepblok 9 cm.	9
Hennepblok 12 cm	10
Hennepblok 15 cm	11
Hennepblok 20 cm	12
Hennepblok 25 cm	13

Plus Gamma.

Hennepblok 30 cm	14
Hennepblok 36 cm	15

Technic Gamma.

P-Hennepblok van 30 cm en 36 cm	16
U-Hennepblok van 30 cm en 36 cm	17
Lintelen	18

Mix Gamma.

HL Mix	20
HempBag	21
ProKalk	21

Essential Gamma.

Lijmmortel	22
Gereedschap en zagen	23
Spouwankers en verbindingen	24
Beugels	25
Hoekprofielen	26
PCS : Natuurlijke binnenpleister	27

Waarom kiezen voor hennepblokken?



1. Temperatuurregulering

Ze reguleren de temperatuur dankzij hun vermogen om de geaccumuleerde warmte geleidelijk te verspreiden. Ze vormen zo een echte thermische buffer: de binnentemperatuur wordt constant gehouden en de impact van de temperatuurschommelingen tussen dag en nacht worden aanzienlijk verminderd.



2. Vochtregulering

Ze reguleren de vochtbalans van gebouwen dankzij hun grote doorlaatbaarheid van waterdamp. Ze spelen de rol van vochtigheidsbuffer en bieden zo een constant en gezond klimaat voor de inwoners van het gebouw.



3. Geluidsisolatie

De hennepblokken dempen of absorberen het merendeel van de geluidsgolven en beschermen u zo tegen geluidsoverlast.



4. Brandweerstand

Ze zijn niet ontvlambaar en geven geen giftige rook af. Met hun uitstekende brandweerstand bieden ze tot meer dan 4 uur weerstand aan vuur, al naargelang de afwerking en de dikte.



5. 100% natuurlijk

Hennepblokken zijn een bij uitstek duurzame oplossing, die een opmerkelijke levensduur combineren met een verminderde ecologische voetafdruk. Dit bio-based materiaal garandeert u een betrouwbare, milieuvriendelijke constructie.



Een **gecertificeerd en erkend** bouw materiaal

ATEX
DE CAS A
N°3211_V1



atg
3169



Syst'HEMP



Bouwen.

Welk bouwsysteem je ook kiest, hennepblokken passen perfect bij je project!

Syst'HEMP Pro

Natuurlijke monomuur die structuur en isolatie combineert

Syst'HEMP Building

Koolstofarme bouwschil voor grootschalige gebouwen

Syst'HEMP Wood

Inertie en zomercomfort voor houten constructies



Renoveren.

Syst'HEMP Reno

Ademende binnenisolatie

Syst'HEMP Facade

Duurzame buitenisolatie



Indelen.

Syst'HEMP Partition

Interne, industriële en brandwerende
scheidingswanden



Andere Toepassingen.

Syst'HEMP Specific

Syst'HEMP Specific Oplossingen op maat voor
technische projecten, vloeren, klaslokalen, enz.

Technische kenmerken

De blokken zijn zeer veelzijdig inzetbaar en beantwoorden aan de vele eisen die worden gesteld aan nieuwbouw, maar ook aan die van renovatieprojecten, ongeacht het soort gebouw: eengezinswoningen, collectieve of tertiaire gebouwen. Ze zijn niet-dragend en vormen de isolerende schil van het gebouw in combinatie met de structuur van het gebouw.

Origin Gamma



Een assortiment van 6 diktes voor al je bouw- en renovatieprojecten

Plus Gamma



Een assortiment met tand en groef om in syst'Hemp monomuren toe te passen

Technic Gamma



Een gamma hennepblokken om aan uw technische eisen te voldoen



Overzichtstabel

	Origin Gamma						Plus Gamma		
Technische eigenschappen	Blok 7	Blok 9	Blok 12	Blok 15	Blok 20	Blok 25	Blok 30	Blok 36	Eenheid
Dikte	7,5	9	12	15	20	25	30	36	cm
Modulaire afmetingen	60 x 30						60 x 20		cm
Aantal blokken per m ²	5,5						8,3		blokken/m ²
Aantal m ² per pallet	15,12	12,96	9,72	7,56	5,4	4,32	3,6	3	m ² /pal.
Volumieke massa	355*			320*					kg/m ³
Maximumgewicht van een blok	5,1	5,9	7,9	9,9	13,2	16,5	13,1	15,8	kg
Gewicht van het metselwerk	0,31	0,36	0,48	0,60	0,80	1,00	1,15	1,38	kN/m ²
Lijmverbruik	2,8	3,4	4,5	5,6	7,5	9,4	5,6	6,8	kg/m ²
Warmteweerstand (droge toestand)	1,12	1,34	1,79	2,24	3	3,73	4,48	5,37	m ² K/W
Thermische weerstand tot 50% rel vochtigheid	1,06	1,27	1,69	2,11	2,82	3,52	4,23	5,07	m ² K/W
Thermisch geleidingsvermogen λ	0,075		0,071						W/mK
Faseverschuiving	4,9	5,9	7,9	9,8	13,1****	16,4****	19,7****	23,6****	h
Akoestische verzwakkingsindex** Rw	37 (0;-2)	37 (-1;-3)	38 (-1;-3)	38 (0;-3)	40 (-1;-5)	41 (-1;-5)	42 (-1;-5)	44 (-1;-6)	dB
Geluidsabsorptie-coëfficiënt α	0,85								
Dampdiffusieweerstand Sd	0,21	0,25	0,34	0,42	0,56	0,7	0,84	1	m
Waterdampdoorlaatbaarheid μ	2,8								
Gemiddelde druksterkte steen	0,2								
Brandgedrag	B, s1, d0								
Brandweerstand***	45		60		120		240		min

	Technic Gamma				
Technische eigenschappen	P-blok		U-blok		Eenheid
Dikte	30		36		cm
Modulaire afmetingen	60 x 20		60 x 30		
Maximumgewicht van een blok	12,3		14,4		kg
Omtrek van de uitsparing	15 x 15		18 x 18		cm
Doorsnede van de uitsparing	225		324		cm ²
Lijmverbruik	5,6		6,8		kg/m ²

* +/-10% - volumieke massa bij de levering

** Gemetseld hennepblok met bepleistering langs één zijde - Gesimuleerde waarde

*** Gemetselde hennepblok met bepleistering aan de kant van het vuur

**** Insignificant gezien de waardevermindering van meer dan 300



IsoHemp Blok 7

Het blok van 7 cm is het dunste blok van het Isohemp-gamma: het is ideaal om de binnenkant van kleine ruimtes te isoleren. Dankzij de beperkte dikte kan de isolatie snel en gemakkelijk worden aangebracht zonder dat u aan levensruimte moet inboeten. Het is dus vooral geschikt om kleine vertrekken of koven te isoleren. Dit hoogwaardige blok zorgt voor een goede thermische inertie en regelt op natuurlijke wijze de luchtvochtigheid van de ruimtes. Het is een oplossing voor (bak)stenen muren, vochtige muren en dagkanten van deuren of ramen.

Technische kenmerken

	Waarde	Eenheid	Norm
Dikte	7,5	cm	
Modulaire afmetingen	60 x 30	cm	
Aantal blokken per m ²	5,5	blokken/ m ²	
Volumieke massa	355*	kg/m ³	
Maximumgewicht van een blok	5,1	kg	
Gewicht van het metselwerk	0,31	kN/m ²	
Verbruik van lijm	2,8	kg/m ²	
Droge thermische weerstand Rd	1,12	m ² K/W	NBN EN 1745
Thermische weerstand Rd bij 50% RV	1,06	m ² K/W	NBN EN 1745
Thermisch geleidingsvermogen λ	0,075	W/mK	NBN EN 1745
Faseverschuiving	4,9	h	ISO 13786
Geluidsreductie** Rw	37 (0 ; -2)	dB	ISO 10140-2
Geluidsabsorptiecoëfficiënt α	0,85		EN ISO 354 : 2003
Gelijkwaardige verdeling van dikte Sd	0,21	m	EN ISO 12572
Weerstand tegen waterdamp μ	2,8		EN ISO 12572
Gemiddelde druksterkte steen	0,2	MPa	EN 772-1
Reactie bij brand	B, s1, d0		NF EN 13501-1
Brandweerstand	45	min	

* +-10% - volumieke massa bij de levering

** Gemetseld hennepblok met bepleistering langs één zijde - Gesimuleerde waarde

Voordelen

- Weinig verlies van leefruimte
- Natuurlijke regeling van de vochtigheid
- Voordeel van thermische inertie
- Snelle en eenvoudige plaatsing

Verpakking

	Waarde	Eenheid
Afmetingen van een pallet	120 x 100 x 120	cm
Maximale gewicht van een pallet	495	kg
Aantal blokken per pallet	84	blokken/pallet
Aantal m ² per pallet	15,12	m ² /pallet
Aantal blokken per m ²	5,5	blokken/m ²

Opslag

Palet buiten met beschermende schuimlaag	6 maanden
Geopend palet buiten met muur die gemetseld wordt	3 maanden
Metselwerk met dak	1 jaar met maximum 1 winter

Oplossingen



> Syst'**HEMP**
Specific



IsoHemp Blok 9

Technische kenmerken

Met het blok van 9 cm kunnen binnenruimtes geïsoleerd worden met thermische prestaties die nog hoger zijn dan die van blok 7. Dankzij de dikte is het gemakkelijk om sleuven voor technische leidingen te creëren. Dit blok biedt een hoge vochtregulerende werking, waardoor er oude of vochtige muren mee kunnen worden geïsoleerd, als ook uitsprongen voor deuren of ramen. Vanaf deze dikte bieden hennepblokken eveneens een goede akoestische absorptie, waardoor het comfort binnenshuis nog groter wordt.

	Waarde	Eenheid	Norm
Dikte	9	cm	
Modulaire afmetingen	60 x 30	cm	
Aantal blokken per m ²	5,5	blokken/ m ²	
Volumieke massa	320*	kg/m ³	
Maximumgewicht van een blok	5,9	kg	
Gewicht van het metselwerk	0,36	kN/m ²	
Verbruik van lijm	3,4	kg/m ²	
Droge thermische weerstand Rd	1,34	m ² K/W	NBN EN 1745
Thermische weerstand Rd bij 50% RV	1,27	m ² K/W	NBN EN 1745
Thermisch geleidingsvermogen λ	0,071	W/mK	NBN EN 1745
Faseverschuiving	5,9	h	ISO 13786
Geluidsreductie** Rw	37 (-1 ; -3)	dB	ISO 10140-2
Geluidsabsorptiecoëfficiënt α	0,85		EN ISO 354 : 2003
Gelijkwaardige verdeling van dikte Sd	0,25	m	EN ISO 12572
Weerstand tegen waterdamp μ	2,8		EN ISO 12572
Gemiddelde druksterkte steen	0,2	MPa	EN 772-1
Reactie bij brand	B, s1, d0		NF EN 13501-1
Brandweerstand	45	min	

* +10% - volumieke massa bij de levering

** Gemetseld hennepblok met bepleistering langs één zijde - Gesimuleerde waarde

Voordelen

- Thermische en akoestische isolatie
- Natuurlijke regulering van de vochtigheid
- Extra thermische inertie
- Gemakkelijke bevestiging van voorwerpen

Verpakking

	Waarde	Eenheid
Afmetingen van een pallet	120 x 100 x 122	cm
Maximale gewicht van een pallet	486	kg
Aantal blokken per pallet	72	blokken/pallet
Aantal m ² per pallet	12,96	m ² /pallet
Aantal blokken per m ²	5,5	blokken/m ²

Opslag

Palet buiten met beschermende schuimlaag	6 maanden
Geopend palet buiten met muur die gemetseld wordt	3 maanden
Metselwerk met dak	1 jaar met maximum 1 winter

Oplossingen



> Syst'**HEMP**
Reno



IsoHemp Blok 12

Het blok van 12 cm beantwoordt aan alle isolatiebehoefte van de binnenzijde bij de renovatie van oude gebouwen. Het biedt een natuurlijke vochtregulering, wat hem geschikt maakt voor vochtigere muren of wanden. De blokken bieden een goede thermische faseverschuiving, reguleren de warmte en verbeteren het wooncomfort aanzienlijk. Dankzij de dikte kan het ook als metselwerk binnenshuis worden gebruikt, voor dunne scheidingswanden. Dit blok biedt ook een heel goede akoestische isolatie. Vanaf deze dikte bieden hennepblokken een hoogwaardige oplossing voor de buitenisolatie van gebouwen.

Technische kenmerken

	Waarde	Eenheid	Norm
Dikte	12	cm	
Modulaire afmetingen	60 x 30	cm	
Aantal blokken per m ²	5,5	blokken/ m ²	
Volumieke massa	320*	kg/m ³	
Maximumgewicht van een blok	7,9	kg	
Gewicht van het metselwerk	0,48	kN/m ²	
Verbruik van lijm	4,5	kg/m ²	
Droge thermische weerstand Rd	1,79	m ² K/W	NBN EN 1745
Thermische weerstand Rd bij 50% RV	1,69	m ² K/W	NBN EN 1745
Thermisch geleidingsvermogen λ	0,071	W/mK	NBN EN 1745
Faseverschuiving	7,9	h	ISO 13786
Geluidsreductie** Rw	38 (-1;-3)	dB	ISO 10140-2
Geluidsabsorptiecoëfficiënt α	0,85		EN ISO 354 : 2003
Gelijkwaardige verdeling van dikte Sd	0,34	m	EN ISO 12572
Weerstand tegen waterdamp μ	2,8		EN ISO 12572
Gemiddelde druksterkte steen	0,2	MPa	EN 772-1
Reactie bij brand	B, s1, d0		NF EN 13501-1
Brandweerstand	60	min***	

* +/-10% - volumieke massa bij de levering

** Gemetseld hennepblok met bepleistering langs één zijde - Gesimuleerde waarde

*** Gemetselde hennepblok met bepleistering aan de kant van het vuur

Voordelen

- Natuurlijke regeling van de vochtigheid
- Extra thermische inertie
- Snelle en eenvoudige plaatsing
- Hoge thermische faseverschuiving

Verpakking

	Waarde	Eenheid
Afmetingen van een pallet	120 x 100 x 122	cm
Maximale gewicht van een pallet	490	kg
Aantal blokken per pallet	54	blokken/pallet
Aantal m ² per pallet	9,72	m ² /pallet
Aantal blokken per m ²	5,5	blokken/m ²

Opslag

Palet buiten met beschermende schuimlaag	6 maanden
Geopend palet buiten met muur die gemetseld wordt	3 maanden
Metselwerk met dak	1 jaar met maximum 1 winter

Oplossingen



> **Syst'HEMP**
Reno



> **Syst'HEMP**
Facade



> **Syst'HEMP**
Partition



IsoHemp Blok 15

Technische kenmerken

Het blok van 15 cm is, zoals het blok van 20 cm, een heel veelzijdig blok: het kan zowel worden gebruikt om te bouwen als om te isoleren, zowel voor binnen- als buitenmuren. Het biedt een uitstekende thermische isolatie voor optimaal comfort, zowel in de zomer als in de winter. Het geeft ook een zeer goed akoestisch comfort en reguleert de vochtigheid van de muren. Dit blok kan worden gebruikt als bekisting voor hennepbeton, als metselwerkblok in paal- en balkconstructies, of voor scheidingswanden. Het biedt ook een zeer goede buitenisolatie en levert een uitstekende ondergrond voor pleisters en gevelbekleding.

	Waarde	Eenheid	Norm
Dikte	15	cm	
Modulaire afmetingen	60 x 30	cm	
Aantal blokken per m ²	5,5	blokken/ m ²	
Volumieke massa	320*	kg/m ³	
Maximumgewicht van een blok	9,9	kg	
Gewicht van het metselwerk	0,60	kN/m ²	
Verbruik van lijm	5,6	kg/m ²	
Droge thermische weerstand Rd	2,24	m ² K/W	NBN EN 1745
Thermische weerstand Rd bij 50% RV	2,11	m ² K/W	NBN EN 1745
Thermisch geleidingsvermogen λ	0,071	W/mK	NBN EN 1745
Faseverschuiving	9,8	h	ISO 13786
Geluidsreductie** Rw	38 (0 ; -3)	dB	ISO 10140-2
Geluidsabsorptiecoëfficiënt α	0,85		EN ISO 354 : 2003
Gelijkwaardige verdeling van dikte Sd	0,42	m	EN ISO 12572
Weerstand tegen waterdamp μ	2,8		EN ISO 12572
Gemiddelde druksterkte steen	0,2	MPa	EN 772-1
Reactie bij brand	B, s1, d0		NF EN 13501-1
Brandweerstand	60	min***	

* +10% - volumieke massa bij de levering

** Gemetseld hennepblok met bepleistering langs één zijde - Gesimuleerde waarde

*** Bloc de chanvre maçonné avec enduit côté feu

Voordelen

- Zeer resistente buitenisolatie
- Hoge thermische faseverschuiving
- Comfort, zowel in de zomer als in de winter
- Uitstekende ondergrond voor afwerkingslagen en bekledingen

Verpakking

	Waarde	Eenheid
Afmetingen van een pallet	120 x 100 x 119	cm
Maximale gewicht van een pallet	474	kg
Aantal blokken per pallet	42	blokken/pallet
Aantal m ² per pallet	7,56	m ² /pallet
Aantal blokken per m ²	5,5	blokken/m ²

Opslag

Palet buiten met beschermende schuimlaag	6 maanden
Geopend palet buiten met muur die gemetseld wordt	3 maanden
Metselwerk met dak	1 jaar met maximum 1 winter

Oplossingen



> Syst'**HEMP**
Reno



> Syst'**HEMP**
Facade



> Syst'**HEMP**
Partition



> Syst'**HEMP**
Building



IsoHemp Blok 20

Technische kenmerken

Dit veelzijdige blok van 20 cm is bijzonder geschikt voor nieuwbouw en uitbreidingen. Het metselblok is compatibel met alle bouwsystemen (houtskeletbouw, paal- en balkconstructies, klassieke bouw, ...). Dit ademende en isolerende blok garandeert een uitstekende thermische faseverschuiving, zowel in de zomer als in de winter. Het wordt ook gebruikt voor binnenmuren en biedt een zeer hoog akoestisch comfort. Het kan ook worden gebruikt in de binnen- en buitenisolatie van bestaande gebouwen voor zeer goede thermische prestaties.

	Waarde	Eenheid	Norm
Dikte	20	cm	
Modulaire afmetingen	60 x 30	cm	
Aantal blokken per m ²	5,5	blokken/ m ²	
Volumieke massa	320*	kg/m ³	
Maximumgewicht van een blok	13,2	kg	
Gewicht van het metselwerk	0,80	kN/m ²	
Verbruik van lijm	7,5	kg/m ²	
Droge thermische weerstand Rd	3	m ² K/W	NBN EN 1745
Thermische weerstand Rd bij 50% RV	2,82	m ² K/W	NBN EN 1745
Thermisch geleidingsvermogen λ	0,071	W/mK	NBN EN 1745
Faseverschuiving****	13,1	h	ISO 13786
Geluidsreductie** Rw	40 (-1 ; -5)	dB	ISO 10140-2
Geluidsabsorptiecoëfficiënt α	0,85		EN ISO 354 : 2003
Gelijkwaardige verdeling van dikte Sd	0,56	m	EN ISO 12572
Weerstand tegen waterdamp μ	2,8		EN ISO 12572
Gemiddelde druksterkte steen	0,2	MPa	EN 772-1
Reactie bij brand	B, s1, d0		NF EN 13501-1
Brandweerstand	120	min***	

* +/-10% - volumieke massa bij de levering

** Gemetseld hennepblok met bepleistering langs één zijde - Gesimuleerde waarde

*** Gemetselde hennepblok met bepleistering aan de kant van het vuur

**** Insignificant gezien de waardevermindering van meer dan 300

Voordelen

- Comfort, zowel in de zomer als in de winter
- Hoge thermische faseverschuiving
- Snelle en eenvoudige plaatsing
- Erg duurzame isolatie en bijhorende prestaties

Verpakking

	Waarde	Eenheid
Afmetingen van een pallet	120 x 100 x 114	cm
Maximale gewicht van een pallet	454	kg
Aantal blokken per pallet	30	blokken/pallet
Aantal m ² per pallet	5,4	m ² /pallet
Aantal blokken per m ²	5,5	blokken/m ²

Opslag

Palet buiten met beschermende schuimlaag	6 maanden
Geopend palet buiten met muur die gemetseld wordt	3 maanden
Metselwerk met dak	1 jaar met maximum 1 winter

Oplossingen

- > **Syst'HEMP Reno**
- > **Syst'HEMP Facade**
- > **Syst'HEMP Partition**
- > **Syst'HEMP Building**
- > **Syst'HEMP Specific**



IsoHemp Blok 25

Technische kenmerken

Het blok van 25 cm biedt een ideale dikte voor zowel binnen- als buitenisolatie. Dit zeer hoogwaardige blok is ook geschikt voor de bouw van nieuwe muren. Het kan worden gebruikt als een isolerend metselwerkblok in alle bestaande bouwsystemen. Zijn thermische weerstand van meer dan 3,5 m²K/W garandeert een hoge energie-efficiëntie voor een optimaal comfort in de zomer en in de winter. Het reguleert de vochtigheid van uw constructie en isoleert deze akoestisch.

	Waarde	Eenheid	Norm
Dikte	25	cm	
Modulaire afmetingen	60 x 30	cm	
Aantal blokken per m ²	5,5	blokken/ m ²	
Volumieke massa	320*	kg/m ³	
Maximumgewicht van een blok	16,5	kg	
Gewicht van het metselwerk	1,00	kN/m ²	
Verbruik van lijm	9,4	kg/m ²	
Droge thermische weerstand Rd	3,73	m ² K/W	NBN EN 1745
Thermische weerstand Rd bij 50% RV	3,52	m ² K/W	NBN EN 1745
Thermisch geleidingsvermogen λ	0,071	W/mK	NBN EN 1745
Faseverschuiving****	16,4	h	ISO 13786
Geluidsreductie** Rw	41 (-1;-5)	dB	ISO 10140-2
Geluidsabsorptiecoëfficiënt α	0,85		EN ISO 354 : 2003
Gelijkwaardige verdeling van dikte Sd	0,7	m	EN ISO 12572
Weerstand tegen waterdamp μ	2,8		EN ISO 12572
Gemiddelde druksterkte steen	0,2	MPa	EN 772-1
Reactie bij brand	B, s1, d0		NF EN 13501-1
Brandweerstand	120	min***	

* +10% - volumieke massa bij de levering

** Gemetseld hennepblok met bepleistering langs één zijde - Gesimuleerde waarde

*** Bloc de chanvre maçonné avec enduit côté feu

**** Insignificant gezien de waardevermindering van meer dan 300

Voordelen

- Comfort, zowel in de zomer als in de winter
- Hoge thermische faseverschuiving
- Snelle en eenvoudige plaatsing
- Erg duurzame isolatie en bijhorende prestaties

Verpakking

	Waarde	Eenheid
Afmetingen van een pallet	120 x 100 x 114	cm
Maximale gewicht van een pallet	455	kg
Aantal blokken per pallet	24	blokken/pallet
Aantal m ² per pallet	4,32	m ² /pallet
Aantal blokken per m ²	5,5	blokken/m ²

Opslag

Palet buiten met beschermende schuimlaag	6 maanden
Geopend palet buiten met muur die gemetseld wordt	3 maanden
Metselwerk met dak	1 jaar met maximum 1 winter

Oplossingen



> **Syst'HEMP
Reno**



> **Syst'HEMP
Facade**



> **Syst'HEMP
Specific**



> **Syst'HEMP
Building**



NIEUWE
AFMETINGEN

IsoHemp Blok 30

Het blok van 30 cm is bijzonder geschikt voor nieuwe lage-energiegebouwen. Dit isolerende metselblok kan worden gecombineerd met alle bouwsystemen en biedt maximale compatibiliteit met het Hempro-systeem. De zeer efficiënte thermische faseverschuiving van dit blok bedraagt meer dan 19 uur en zorgt voor een optimale temperatuur in de zomer en in de winter, terwijl de luchtvochtigheid in uw huis wordt gereguleerd. Het blok dempt ook de akoestische golven en elimineert geluidsoverlast. Net als blok 36 kan het in bestaande constructies worden gebruikt als ultramoderne binnen- of buitenisolatie.

Technische kenmerken

	Waarde	Eenheid	Norm
Dikte	30	cm	
Modulaire afmetingen	60 x 20	cm	
Aantal blokken per m ²	8,3	blokken/ m ²	
Volumieke massa	320*	kg/m ³	
Maximumgewicht van een blok	13,1	kg	
Gewicht van het metselwerk	1,15	kN/m ²	
Verbruik van lijm	5,6	kg/m ²	
Droge thermische weerstand Rd	4,48	m ² K/W	NBN EN 1745
Thermische weerstand Rd bij 50% RV	4,23	m ² K/W	NBN EN 1745
Thermisch geleidingsvermogen λ	0,071	W/mK	NBN EN 1745
Faseverschuiving****	19,7	h	ISO 13786
Geluidsreductie** Rw	42 (-1;-5)	dB	ISO 10140-2
Geluidsabsorptiecoëfficiënt α	0,85		EN ISO 354 : 2003
Gelijkwaardige verdeling van dikte Sd	0,84	m	EN ISO 12572
Weerstand tegen waterdamp μ	2,8		EN ISO 12572
Gemiddelde druksterkte steen	0,2	MPa	EN 772-1
Reactie bij brand	B, s1, d0		NF EN 13501-1
Brandweerstand	240	min***	

* +/-10% - volumieke massa bij de levering

** Gemetseld hennepblok met bepleistering langs één zijde - Gesimuleerde waarde

*** Bloc de chanvre maçonné avec enduit côté feu

**** Insignificant gezien de waardevermindering van meer dan 300

Voordelen

- Erg duurzame isolatie en bijhorende prestaties
- Zeer grote thermische faseverschuiving (> 19h)
- Comfort, zowel in de zomer als in de winter
- Dampdiffusie open

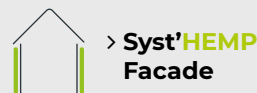
Verpakking

	Waarde	Eenheid
Afmetingen van een pallet	120 x 100 x 114	cm
Maximale gewicht van een pallet	455	kg
Aantal blokken per pallet	30	blokken/pallet
Aantal m ² per pallet	3,6	m ² /pallet
Aantal blokken per m ²	8,3	blokken/m ²

Opslag

Palet buiten met beschermende schuimlaag	6 maanden
Geopend palet buiten met muur die gemetseld wordt	3 maanden
Metselwerk met dak	1 jaar met maximum 1 winter

Oplossingen





IsoHemp Blok 36

Technische kenmerken

Het blok van 36 cm is het referentieblok voor nieuwbouw met zeer hoge thermische prestaties en een zeer laag energieverbruik. In combinatie met een dragende constructie (Hempro-systeem, paal- en balkconstructies, enz.) kan de volledige schil van een gebouw worden gecreëerd. Het blok is sterk isolerend (thermische faseverschuiving >23 u) en zorgt voor een optimaal comfort, zowel door zijn thermische en akoestische eigenschappen als door zijn vochtregulerende kenmerken.

	Waarde	Eenheid	Norm
Dikte	36	cm	
Modulaire afmetingen	60 x 20	cm	
Aantal blokken per m ²	8,3	blokken/m ²	
Volumieke massa	320*	kg/m ³	
Maximumgewicht van een blok	15,8	kg	
Gewicht van het metselwerk	1,38	kN/m ²	
Verbruik van lijm	6,8	kg/m ²	
Droge thermische weerstand Rd	5,37	m ² K/W	NBN EN 1745
Thermische weerstand Rd bij 50% RV	5,07	m ² K/W	NBN EN 1745
Thermisch geleidingsvermogen λ	0,071	W/mK	NBN EN 1745
Faseverschuiving****	23,6	h	ISO 13786
Geluidsreductie** Rw	44 (-1;-6)	dB	ISO 10140-2
Geluidsabsorptiecoëfficiënt α	0,85		EN ISO 354 : 2003
Gelijkwaardige verdeling van dikte Sd	1	m	EN ISO 12572
Weerstand tegen waterdamp μ	2,8		EN ISO 12572
Gemiddelde druksterkte steen	0,2	MPa	EN 772-1
Reactie bij brand	B, s1, d0		NF EN 13501-1
Brandweerstand	240	min***	

* +10% - volumieke massa bij de levering

** Gemetseld hennepblok met bepleistering langs één zijde - Gesimuleerde waarde

*** Bloc de chanvre maçonné avec enduit côté feu

**** Insignificant gezien de waardevermindering van meer dan 300

Voordelen

- Zeer grote thermische faseverschuiving (> 23u)
- Comfort, zowel in de zomer als in de winter
- Dampdiffusie open
- Uitstekende ondersteuning voor afwerkingslagen en bekledingen

Verpakking

	Waarde	Eenheid
Afmetingen van een pallet	120 x 100 x 114	cm
Maximale gewicht van een pallet	455	kg
Aantal blokken per pallet	25	blokken/pallet
Aantal m ² per pallet	3	m ² /pallet
Aantal blokken per m ²	8,3	blokken/m ²

Opslag

Palet buiten met beschermende schuimlaag	6 maanden
Geopend palet buiten met muur die gemetseld wordt	3 maanden
Metselwerk met dak	1 jaar met maximum 1 winter

Oplossingen



> Syst'**HEMP**
Reno



> Syst'**HEMP**
Facade



> Syst'**HEMP**
Building



> Syst'**HEMP**
Specific



NIEUWE
AFMETINGEN

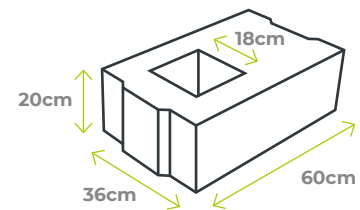
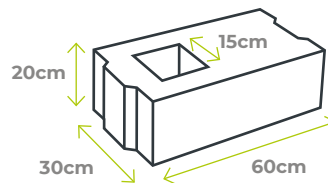
IsoHemp P-blok

Voorgeboorde blok van 30 cm of 36 cm

Het voorgeboorde blok van 30 cm of 36 cm wordt voor nieuwbouw gebruikt. Met deze blokken kan er een dragende structuur (Hempro-systeem) worden gecreëerd om de volledige schil van uw huis in hennepblokken te kunnen bouwen. Dit blok heeft een verticale rechthoekige uitsparing voor het creëren van een steunkolom in gewapend beton. Het voorgeboorde blok dient als bekisting voor de betonnen kolom en zorgt voor de isolatie ervan. Dankzij dit systeem is een optimale homogeniteit mogelijk, worden koudebruggen vermeden en wordt de luchtvochtigheid gereguleerd. Ze kunnen met U-vormige blokken worden gecombineerd om liggers te creëren.

Technische kenmerken

	P-blokken		Eenheid
Dikte	30	36	cm
Modulaire afmetingen	60 x 20	60 x 20	cm
Maximumgewicht van een blok	12,3	14,4	kg
Omtrek van het gat	15 x 15	18 x 18	cm
Doorsnede van het gat	225	324	cm ²
Verbruik van lijm	5,6	6,8	kg/m ²



Voordelen

- Homogeniteit van de muur
- Voordelige oplossing
- Comfort, zowel in de zomer als in de winter
- Dampdiffusie open

Verpakking

	Waarde		Eenheid
	PAL30P-h20	PAL36PEX	
Afmetingen van een pallet	120 x 100 x 114	120 x 100 x 114	cm
Maximale gewicht van een pallet	390	380	kg
Aantal blokken per pallet	30	25	blokken/pallet
Aantal m ² per pallet	3,6	3	m ² /pallet
Aantal blokken per m ²	8,3	8,3	blokken/m ²

Oplossingen

 > Syst'**HEMP** Building

 > Syst'**HEMP** Specific

PAL30UEX | PAL36UEX



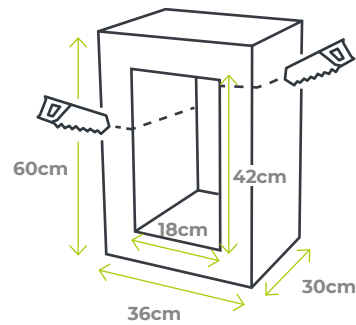
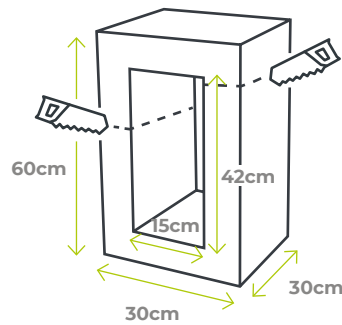
IsoHemp U-blok

Technische kenmerken

U-vormig blok van 30 cm of 36 cm

Het U-vormig blok van 30 cm of 36 cm is een hennepblok dat voor nieuwbouw wordt gebruikt. Met deze blokken kan er een dragende structuur worden gecreëerd. Dit blok heeft een horizontale uitsparing voor de constructie van een ligger in gewapend beton. Het fungeert als bekisting en maakt het mogelijk om de balken te gieten waarop de vloer en het dak worden geplaatst. In combinatie met het voorgeboorde blok kan men met het U-vormige blok een complete schil van hennepblokken creëren, waardoor koudebruggen worden vermeden en uw gebouw over de gehele schil een homogene thermische prestatie kan bereiken, terwijl een goede vochtregulering over het gehele oppervlak wordt gegarandeerd.

	U-blokken		Eenheid
Dikte	30	36	cm
Modulaire afmetingen	60 x 30		cm
Maximumgewicht van een blok	13,7	16,5	kg
Omtrek van het gat	15 x 42	18 x 42	cm
Doorsnede van het gat	630	756	cm ²
Verbruik van lijm	3,8	6,8	kg/m ²



Voordelen

- Homogeniteit van de muur
- Voordelige oplossing
- Comfort, zowel in de zomer als in de winter
- Dampdiffusie open

Verpakking

	Waarde		Eenheid
	PAL30UEX	PAL36UEX	
Afmetingen van een pallet	120 x 100 x 104	120 x 100 x 114	cm
Maximale gewicht van een pallet	295	295	kg
Aantal blokken per pallet	18	15	blokken/pallet
Aantal m ² per pallet	3,24	2,7	m ² /pallet
Aantal blokken per m ²	5,5		blokken/m ²

Oplossingen



> Syst'**HEMP** Building



> Syst'**HEMP** Specific

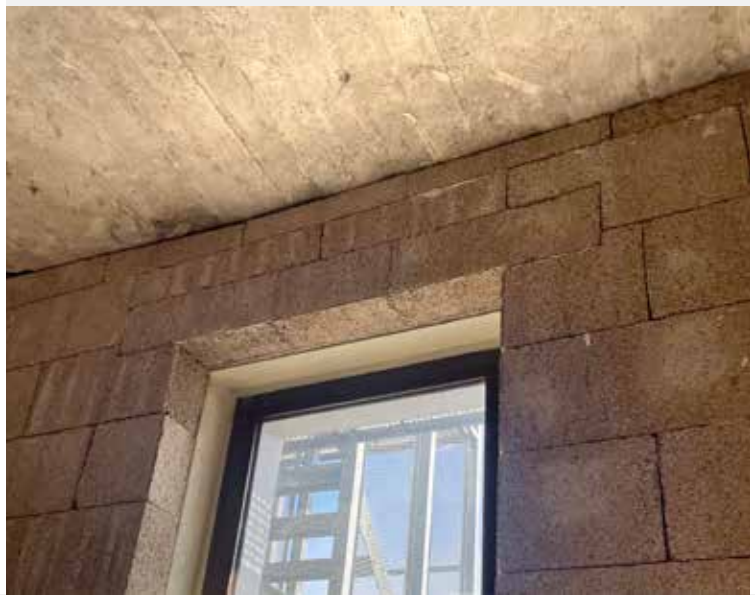
Raadpleeg de ontwerpgids van het Hempro-systeem voordat u bestelt. Neem in geval van twijfel contact op met de technische dienst van IsoHemp.

IsoHemp Lintelen

De IsoHemp lintelen zijn prefab lintelen in hennepbeton versterkt met een hart van gewapend beton. Ze worden gebruikt bij deur- en raamopeningen in gevels of wanden van kalkhennep. Ze zijn ideaal voor nieuwbouw en renovaties van interieur en exterieur. Zij elimineren koudebruggen en zorgen voor een uniforme en continue isolerende omhulling. De IsoHemp lintelen zijn verkrijgbaar in 9cm, 12cm, 15cm, 20cm, 30cm en in verschillende lengtes.

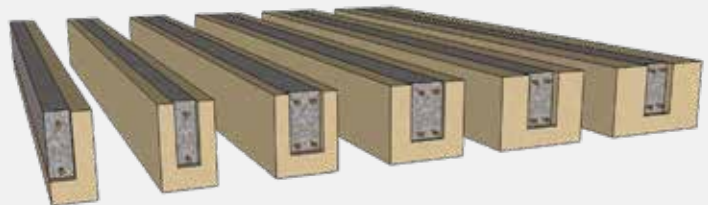
Hoe een linteel kiezen?

De lintelen ondersteunen het metselwerk boven de gemaakte opening. Volgens het gewelfprincipe, dragen de IsoHemp lintelen enkel de driehoekige belasting van het metselwerk ($P\Delta$).



Voordelen

- Eliminatie van koudebruggen
- Identieke en continue ondergrond voor de afwerkingslaag
- Bespaart tijd op de werkplaats
- Eenvoudige en snelle implementatie



Verpakking

	Beschikbaarheid
Verkoop	Per stuk en op bestelling
Levertijd	15 werkdagen
Opslag	3 maanden/buiten
Bewaring	2 jaar indien bedekt

Referenties	Maximale raamopening (cm)	Afmetingen (cm)			Maximaal gewicht (kg)	Haken*
		L (Lengte)	e (Dikte)	h (Hoogte)		
Dikte van 9 cm						
LIN09-120-20	80	120	9	20	31	nee
LIN09-160-20	120	160	9	20	42	nee
LIN09-200-20	160	200	9	20	52	nee
LIN09-240-20	180	240	9	20	63	nee
Dikte van 12 cm						
LIN12-120-20	80	120	12	20	35	nee
LIN12-160-20	120	160	12	20	46	nee
LIN12-200-20	160	200	12	20	58	nee
LIN12-240-20	180	240	12	20	69	nee
Dikte van 15 cm						
LIN15-120-20	80	120	15	20	51	nee
LIN15-160-20	120	160	15	20	68	nee
LIN15-200-20	160	200	15	20	85	ja
LIN15-240-20	180	240	15	20	102	ja
LIN15-300-20	240	300	15	20	127	ja
Dikte van 20 cm						
LIN20-120-20	80	120	20	20	69	ja
LIN20-160-20	120	160	20	20	92	ja
LIN20-200-20	160	200	20	20	115	ja
LIN20-240-20	180	240	20	20	139	ja
LIN20-300-20	240	300	20	20	173	ja
Dikte van 25 cm						
LIN25-120-20	80	120	25	20	75	ja
LIN25-160-20	120	160	25	20	100	ja
LIN25-200-20	160	200	25	20	125	ja
LIN25-240-20	180	240	25	20	150	ja
LIN25-300-20	240	300	25	20	187	ja
Dikte van 30 cm						
LIN30-120-20	80	120	30	20	80	ja
LIN30-160-20	120	160	30	20	107	ja
LIN30-200-20	160	200	30	20	134	ja
LIN30-240-20	180	240	30	20	160	ja
LIN30-300-20	240	300	30	20	201	ja

* Vanaf 70 kg zijn de lateien voorzien van haken voor een gemakkelijke bediening

NV IsoHemp wijst alle verantwoordelijkheid af voor eventuele verkeerde interpretaties van deze tabel. In geval van twijfel kunt u rechtstreeks contact opnemen met de technische dienst van IsoHemp .



HLM B - HLM S

HL Mix

IsoHemp HL Mix is een isolerend plantaardig aggregaat. Het product is droog en klaar voor gebruik, zodat het snel kan worden geplaatst.

Het wordt voornamelijk gebruikt als opvulling tussen een bestaande muur en IsoHemp hennepblok metselwerk, om oneffenheden op te vullen en te zorgen voor een perfecte vocht overdracht tussen de muren.

Technische kenmerken

	Waarde	Eenheid
Bulkdichtheid	270	kg/m ³
Warmtegeleidingscoëfficiënt 50%RV	0,070	W/mK



Voordelen

- Gemakkelijk aan te brengen
- Droog product, gemakkelijk aan te brengen
- Afkomstig uit de circulaire economie
- 100% natuurlijk product

Oplossingen



> **Syst'HEMP
Reno**



> **Syst'HEMP
Specific**

Verpakking

	Waarde		Eenheid
	BigBag	Zak	
Afmetingen van een pallet	120x100x115	120x100x123	cm
Gewicht	335	12	kg
Volume	1000	45	liter
Aantal per pallet	1	30	
Maximale gewicht van een pallet	350	385	kg
Opslag	Droog en vrij van vocht		
Bewaring	6	6	maanden



SCHAN

Hempbag

Technische kenmerken

	Waarde	Eenheid
Bulkdichtheid	~ 100	kg/m ³
Korrelgrootte	2 tot 25	mm

Hennep voor de bouw

De IsoHemp Hempbag biedt u de garantie van een kwaliteitsmengsel dat speciaal is aangepast voor toepassingen in de bouw. Deze hennep, vermengd met ProKalk bindmiddel, is geschikt voor de vervaardiging van licht en isolerend beton.

Voordelen

- Zeer lage stofratio's en vezels
- Gegarandeerde prestaties met ProKalk

Verpakking

	Waarde	Eenheid
Afmetingen van een pallet	120 x 80 x 240	cm
Gewicht van een pallet	420	kg
Aantal zakken per pallet	21	zakken/pallet
Volume van zakken	200	L
Opslag	Droog en in de schaduw	
Bewaring	6	maanden



PROK

ProKalk

Technische kenmerken

	Waarde	Eenheid
Bulkdichtheid	700	kg/m ³
Gebruikstijd	30	min

Kant-en-klaar bindmiddel voor hennepbeton

ProKalk is een speciaal ontworpen bindmiddel voor de productie van hennepbeton.

Het is een gebruiksklaar product dat zowel handmatig kan worden gebruikt als in een specifieke machine voor het spuiten van hennepbeton.

Toepassingen

	Droge dichtheid	Dosering		
		ProKalk (kg)	Hennep (L)	Water (L)
Muur uit hennepbeton	300 kg/m ³	40	200	50
Vulling	200 kg/m ³	20	200	25

Verpakking

	Waarde	Eenheid
Afmetingen van een pallet	120 x 100 x 95	cm
Maximale gewicht van een pallet	1000	kg
Aantal zakken per pallet	48	zakken/pallet
Gewicht van zakken	20	kg
Opslag	Droog en vrij van vocht	
Bewaring	9 maanden vanaf de productiedatum	

Voordelen

- Voorgeformuleerde verhouding van luchtkalk en hydraulische kalk
- Geschikt voor mixers en spuitmachines



Lijmmortel

Natuurlijke lijm voor hennepblokken

De lijm mortel van IsoHemp is speciaal ontwikkeld voor de plaatsing van hennepblokken. Dit is een lijm mortel op basis van kalk dat wordt gebruikt in plaats van traditionele mortel.

Tip:

25kg mortel komt overeen met 20l onvermengd product.

** Het wordt gelegd in een dunne voeg van ca. 3 mm met de speciale lijm kam (zie gereedschap).

Technische kenmerken

	Waarde	Eenheid
Bulkdichtheid	1400	kg/m ³
Mengen	7-8	l/zak
Gebruikstijd	1	uur
Bruikbaarheidsgrens	5 tot 30	graden
Droogtijd	36	uur

Verbruik

Verbruik* voor dunne voegen van 3 mm**

Dikte	Hoeveelheid	Eenheid
Blok van 7 cm	2,8	kg/m ²
Blok van 9 cm	3,4	kg/m ²
Blok van 12 cm	4,5	kg/m ²
Blok van 15 cm	5,6	kg/m ²
Blok van 20 cm	7,5	kg/m ²
Blok van 25 cm	9,4	kg/m ²
Blok van 30 cm	5,6	kg/m ²
Blok van 36 cm	6,8	kg/m ²
P-blok 30 cm	5,6	kg/m ²
P-blok 36 cm	6,8	kg/m ²
U-blok 30 cm	3,8	kg/m ²
U-blok 36 cm	6,8	kg/m ²

Voordelen

- Snel en eenvoudig aanbrengen
- 100% natuurlijk product
- Mengen met de hand of met de machine
- Snelle implementatie

Verpakking

	Waarde	Eenheid
Afmetingen van een pallet	120 x 100 x 85	cm
Maximale gewicht van een pallet	1000	kg
Aantal zakken per pallet	40	zakken/pallet
Gewicht van zakken	25	kg
Opslag	Droog en vrij van vocht	
Bewaring	6 maanden vanaf de productiedatum	

Gereedschap en zagen

Gereedschap voor het plaatsen van de hennepblokken op de werf (beschikbaar voor verkoop)

Lijmkamschep



Vertanding : 7mm x 7m

Ref.

TRU07 Voor blokken van 7 en 30 cm

TRU09 Voor blokken van 9 en 36 cm

TRU12 Voor blokken van 12 cm

TRU15 Voor blokken van 15 cm

TRU20 Voor blokken van 20 cm

TRU25 Voor blokken van 25 cm

Rasp



Ref. : GRAT

Kuip



Ref. : CUV

Rubberen hamer



Gewicht : 0,720kg

Ref. : MAIL

Handzaag met widia-blad



Ref. : SCIE MAN

Alligatorzaag



Aanbevolen elektrische alligator-zaagmachine voor het op maat snijden van de IsoHemp hennepblokken, ongeacht het type werf.

Ref. : SCIE ALL

Lintzaag



Hoogte zaagsnede : 50 cm
Eenfasig 220 volts

Aanbevolen lintzaag voor het op maat snijden van de IsoHemp hennepblokken, voor gebruik op zeer grote werven.

Ref. : SCIE RUB

Spouwankers

De spouwankers worden enkel gebruikt voor de bevestiging van hennepblokken bij een gemetselde draagstructuur in beton, terracotta, bakstenen, etc. Het anker wordt in de bestaande muur bevestigd en vervolgens mee gelijmd in de voeg van de gemetselde IsoHemp hennepblokken. De ankers zijn vervaardigd uit gegalvaniseerde draad met een dikte van 3,5 mm.

Referentie*	Gebruik	Totale lengte	Verankeringsdiepte	Nuttige lengte
CROF	Alle soorten blokken	18 cm	4 cm	14 cm
Verpakking			500 stuks	
Aantal bevestigingen per m²**				
Bij binnenrenovatie			3 spouwankers per m ²	
Bij buitenrenovatie			5 spouwankers per m ²	



* Pluggen niet meegeleverd
 ** Berekend op basis van een windbelasting van 65 daN/m² bij ELS - Raadpleeg de technische dienst voor andere configuraties

Verbindingsbeugels

De verbindingsbeugels worden gebruikt om de kalkhennepblokken te verbinden met de bestaande structuur. Ze worden aanbevolen voor binnen- en buitenisolatie.

Ref.	Gebruik	L Lengte	h Hoogte	l Breedte	Dikte
EQLI08	Blokken van 7, 9 en 12 cm	80 mm	5 cm	2 cm	
EQLI14	Blokken van 15, 20, 25, 30 en 36 cm	140 mm	5 cm	2 cm	
EQLI-IPE	Metalen structuur verbinding	155		4	2,5 mm
EQLI-PLA	Plafond verbinding	103	90	22	0,7 mm
EQLI-DIL	Dilatatievoeg verbinding	175		22	0,7 mm
Verpakking			100 stuks		



EQLI08



EQLI14



EQLI-IPE



EQLI-PLA



EQLI-DIL

Raadpleeg de ontwerpgids voordat u bestelt.
 Neem in geval van twijfel contact op met de technische dienst van IsoHemp.

Schroeven voor de blokken

Aangepaste schroeven voor de bevestiging van voorwerpen. Deze schroeven kunnen direct in de hennepblokken worden geschroefd, zonder dat er vooraf pluggen moeten worden aangebracht. Indien er op hennepblokken een bepleistering of eindplamuurlaag wordt aangebracht, moet u de schroeven ook meteen in de muur boren. Schroef van verzinkt staal.

Referentie	Gebruik	Verpakking
VIS06-100	Schroeven 6x100mm	150 stuks
VIS08-160	Schroeven 8x160mm	50 stuks





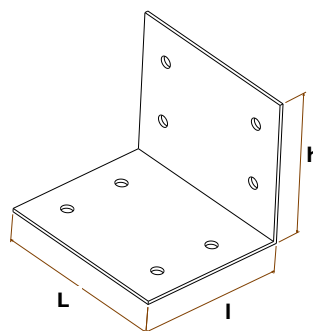
Beugels

Technische kenmerken

Passage bij een raam

Het gebruik van beugels wordt aanbevolen om de hennepblokken boven de deur- en raamopeningen te plaatsen wanneer de toepassing van een IsoHemp linteel niet mogelijk is. Deze oplossing zal de voorkeur krijgen bij interieurrenovaties wanneer de te isoleren hoogte boven de opening laag is en slechts een paar rijen blokken vereist. De beugel kan ook worden gebruikt om bij bepaalde toepassingen lasten op te nemen en af te leiden.

Ref.	Gebruik	Gewicht ongeveer	L	I	h
EQ07	Blok van 7cm	0,4 kg	15 cm	5 cm	5 cm
EQ09	Blok van 9cm	0,5 kg	15 cm	7 cm	7 cm
EQ12	Blok van 12cm	0,7 kg	15 cm	10 cm	10 cm
EQ15	Blok van 15cm	0,9 kg	15 cm	13 cm	13 cm
EQ20	Blok van 20cm	1,3 kg	15 cm	18 cm	18 cm
EQ25	Blok van 25cm	1,5 kg	15 cm	22 cm	20 cm
EQ30	Blok van 30cm	2,7 kg	25 cm	25 cm	20 cm
EQ36	Blok van 36cm	3 kg	25 cm	32 cm	20 cm



Voordelen

- Flexibiliteit op de werkplaats
- Snelle implementatie
- Geschikt voor alle dragers
- Gegalvaniseerd staal

Verpakking

Verkoop

Per stuk en op bestelling

Opslag

Droog





COR12 | COR15 | COR20 | COR25 | COR30 | COR36

Hoekprofielen

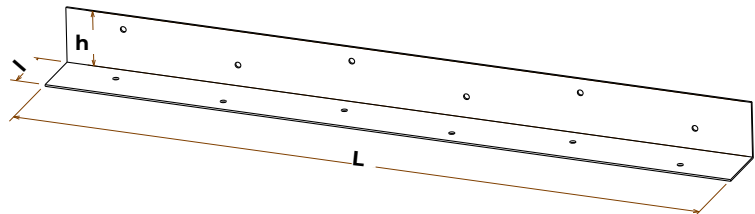
Metselwerk

Het gebruik van hoekprofielen wordt aanbevolen om de eerste rij hennepblokken te plaatsen in sommige toepassingen. Deze oplossing zal de voorkeur krijgen bij buitenisolatie als alternatief voor onderlagen (kalkzandsteen, cellulair glas, etc.) wanneer er geen geschikte fundamenteen zijn. Ze kunnen ook worden toegepast bij nieuwbouw om de gemetselde hennepblokken te ondersteunen wanneer deze hangen. De hoekprofielen kunnen uiteraard ook dienen als linteel voor sommige toepassingen.

Technische kenmerken

Ref.	Gebruik	Gewicht ongeveer	L	l	h
COR12	Blok van 12cm	5,7kg	120 cm	10 cm	10 cm
COR15	Blok van 15cm	7,4kg	120 cm	13 cm	13 cm
COR20	Blok van 20cm	10,2kg	120 cm	18 cm	18 cm
COR25	Blok van 25cm	11,7kg	120 cm	22 cm	20 cm
COR30	Blok van 30cm	12,7kg	120 cm	25 cm	20 cm
COR36	Blok van 36cm	14,5kg	120 cm	32 cm	20 cm

Ref.	Toelaatbare lasten in UGT	Maximale hoogte van de blokken met bepleistering langs 1 zijde	
COR12	705	7,8	
COR15	542	5,1	
COR20	391	3	
COR25	321	2	m
COR30	282	1,7	
COR36	220	1	



Voordelen

- Geschikt voor alle dragers
- Snelle implementatie
- Flexibiliteit op de werkplaats
- Gegalvaniseerd staal

Verpakking

Verkoop	Per stuk en op bestelling
Opslag	Droog





PCS

Binnenpleister PCS

Natuurlijke binnenpleister

De natuurlijke binnenpleister is van hoogwaardige kwaliteit, duurzaam en voordelig. Dankzij een slim mengsel van natuurlijke gips, kalk en zand is de pleister geschikt voor muren en plafonds in zowel nieuwbouw- als renovatieprojecten. Met de PCS binnenpleister wordt een gladde, witte schilderklare afwerklaag verkregen met een moderne uitstraling.

Technische kenmerken

	Waarde	Eenheid
Bulkdichtheid	1200	kg/m ³
μ	10-12	
λ	0,73	W/mK
Laagdikte	5-25	mm
Mengen	11-12	l/zak
Verbruik	12,5	kg/m ² /cm
Gebruikstijd	1,5	uur
Bruikbaarheidsgrens	5 à 30	graden

Om de waterdichtheid van een muur te garanderen, moet een minimumdikte van 1 cm worden aangebracht.

Voordelen

- Handmatig of mechanisch aanbrengen
- Eenvoudige implementatie
- Dampdiffusie open
- 100% natuurlijk product

Verpakking

	Waarde	Eenheid
Afmetingen van een pallet	120 x 100 x 90	cm
Maximale gewicht van een pallet	1000	kg
Aantal zakken per pallet	40	zakken/pallet
Gewicht van zakken	25	kg
Opslag	Droog en vrij van vocht	
Bewaring	6 maanden vanaf de productiedatum	



© Fotolia

ecomat .be
info@

We ontfermen ons over uw project
alsof het van ons is.

Laten we erover praten!

**Neem contact
op met ons.**

Mail | info@isohemp.com
Tel | +32 (0)81 39 00 13

IsoHemp S.A.
Rue Georges Cosse, 1
Z.I. Noville-les-Bois
5380 Fernelmont | België

www.isohemp.com

IsoHemp behoudt zich het recht voor zijn producten te allen tijde en zonder enige voorafgaande kennisgeving te wijzigen, rekening houdend met de wettelijke bepalingen. Niet-contractuele foto's, Alle teksten, schema's, foto's en illustraties zijn eigendom van IsoHemp, en een reproductie ervan is alleen toegestaan nadat er door IsoHemp schriftelijk goedkeuring is gegeven.

Design certise.be

NLcat2025-v2

